




























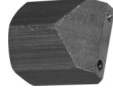
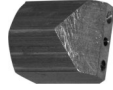





TR 60 LCD – Zusatzdüsen M10 / *Additional nozzles M10*

 <p>TR 60 LCD # 5461 (230 V) # 5462 (120 V)</p>	<p>Scheibe <i>Spacer</i> # 2616</p> 	<p>Sprühdüse <i>Spray Nozzle</i> Ø 1 mm # 12542</p> 	<p>Sprühhaube <i>Spray Cap</i> # 3088</p> 
	<p>Im Lieferumfang TR 60 LCD enthalten / <i>included in the scope of delivery of TR 60 LCD</i></p>		
		<p>Spiraldüsen <i>Spiral Nozzlen</i></p> <p>Ø 1 mm # 3291</p> 	<p>Sprühhaube <i>Spray Caps</i> # 3289</p> 
		<p>Ø 1,5 mm # 3292</p> 	
		<p>Breitsprühdüse <i>Widespray Nozzle</i> Ø 1 mm 90° #12554</p> 	<p>Breitsprühhaube <i>Widespray Cap</i> # 12544</p> 







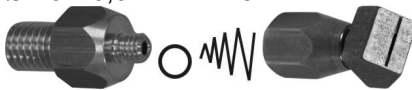
TR 60 LCD – Zusatzdüsen M10 / *Additional nozzles M10*

 <p>TR 60 LCD # 5461 (230 V) # 5462 (120 V)</p>	 <p>Düsenvorsatz Adapter for TR 60 # 3522</p>	 <p>Düse Nozzle Ø 1,9 mm # 1143</p>	
		 <p>Injektionsdüse Injection Needle Ø 1,5 mm # 3504</p>	
		<p>Verschlussdüsen Threaded Nozzles Ø 1 mm # 3208</p>  <p>Ø 1,5 mm # 3240</p>  <p>Ø 1,9 mm # 3205</p>  <p>Ø 2,5 mm # 3206</p>  <p>Ø 3 mm # 3207</p> 	<p>Düsenkappe Threaded Cap # 3135</p> 

TR 60 LCD – Zusatzdüsen M10 / Additional nozzles M10

 <p>TR 60 LCD # 5461 (230 V) # 5462 (120 V)</p>	<p>Düseneinsatz / <i>Nozzle Insert</i> Ø 4 mm # 3502</p> 
	<p>Düseneinsatz / <i>Nozzle Insert Flat</i> Ø 5,5 x 1,5 mm # 3531</p> 
<p>Düsenvorsatz <i>Adapter for TR 60</i> # 3522</p> 	<p>Grunddüse <i>Basic Nozzle</i> # 3508</p> 
	<p>Kehlnahtdüse / <i>Nozzle Insert Diagonal</i> Ø 4 mm # 3503</p> 
	<p>Injektionsnadel <i>Injection Needle</i> Ø 1,5 mm # 3509 10 mm</p> 
	<p>Injektionsnadel / <i>Injection Needle</i> Ø 1,8 mm # 3571 15 mm</p> 
	<p>2-Lochdüse / <i>2-Hole Nozzle</i> Ø 1,5 mm # 3670</p> 
	<p>3-Lochdüse / <i>3-Hole Nozzle</i> Ø 1,5 mm # 3671</p> 
<p>Düsenvorsatz <i>Adapter for TR 60</i> # 3522</p> 	<p>Adapter <i>Adapter</i> # 3688</p> 
	<p>5-Lochdüse / <i>5-Hole Nozzle</i> Ø 1 mm # 3679</p> 
	<p>Verlängerungsdüse / <i>Extension Nozzle Diag.</i> Ø 3 mm # 3676</p> 
	<p>Nadeldüse / <i>Needle Jet</i> Ø 1,2 mm # 3677</p> 

TR 60 LCD – Zusatzdüsen M10 / *Additional nozzles M10*

 <p>TR 60 LCD # 5461 (230 V) # 5462 (120 V)</p>	<p>Spitzdüse / M10 <i>Pointed Nozzle / M10</i> Ø 1,75 mm # 2249</p>  <p>Düse Nr.2 / M10 <i>Nozzle No.2 / M10</i> Ø 1,75 mm # 2247</p>  <p>Düsenvorsatz <i>Adapter for TR 60</i> # 3522</p>  <p>Düse Nr. 3 / M10 <i>Nozzle No. 3 / M10</i> Ø 2,5 mm # 2248</p>  <p>Schlitzdüse 18x0,5 / M10 <i>Slit Nozzle / 18x0,5 M10</i> Ø 18 x 0,5 mm # 2250</p>  <p>Schlitzdüse 10x0,5 / M10 <i>Slit Nozzle 10x0,5 / M10</i> Ø 10 x 0,5 mm # 2251</p> 
---	---