






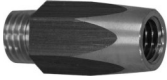
















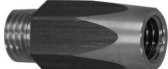






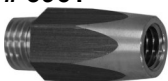

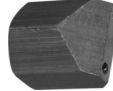
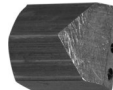


MS 80 – Zusatzdüsen / Additional Nozzles

 <p>MS 80 # 5551 (230 V) # 5560 (120 V)</p>	<p>Düse Nr. 2 (Standard MS 80) Nozzle No. 2 Ø 1,75 mm # 3911</p> 
	<p>Düse Nr. 3 Nozzle No. 3 Ø 2,5 mm # 3905</p> 
	<p>Spitzdüse Pointed Nozzle Ø 1,75 mm # 3901</p> 
	<p>Schlitzdüse 10x0,5 Slot Nozzle 10x0,5 Ø 10 x 0,5 mm # 2642</p> 
	<p>Schlitzdüse 18x0,5 Slot Nozzle 18x0,5 Ø 18 x 0,5 mm # 3681</p> 

MS 80 – Zusatzdüsen / Additional Nozzles

 <p>MS 80 # 5551 (230 V) # 5560 (120 V)</p>	<p>Adapter Nozzle Holder # 3961</p> 	<p>Düse Nozzle Ø 1,9 mm # 1143</p>  <p>Injektionsdüse Injection Needle Ø 1,5 mm # 3504</p> 	<p>Verschlussdüse Threaded Nozzle Ø 1 mm # 3208</p>  <p>Verschlussdüse Threaded Nozzle Ø 1,5 mm # 3240</p>  <p>Verschlussdüse Threaded Nozzle Ø 1,9 mm # 3205</p>  <p>Düsenkappe Threaded Cap # 3135</p>  <p>Verschlussdüse Threaded Nozzle Ø 2,5 mm # 3206</p>  <p>Verschlussdüse Threaded Nozzle Ø 3 mm # 3207</p> 
		<p>Verschlussdüse Threaded Nozzle Ø 1 mm # 3208</p>  <p>Verschlussdüse Threaded Nozzle Ø 1,5 mm # 3240</p>  <p>Verschlussdüse Threaded Nozzle Ø 1,9 mm # 3205</p>  <p>Verschlussdüse Threaded Nozzle Ø 2,5 mm # 3206</p>  <p>Verschlussdüse Threaded Nozzle Ø 3 mm # 3207</p> 	

MS 80 – Zusatzdüsen / Additional Nozzles

 <p>MS 80 # 5551 (230 V) # 5560 (120 V)</p>	<p>Adapter Nozzle Holder # 3961</p> 	<p>Grunddüse Basic Nozzle # 3508</p> 	<p>Düseneinsatz / Nozzle Insert Ø 4 mm # 3502</p> 	<p>Düseneinsatz Nozzle Insert Flat Ø 5,5 x 1,5 mm # 3531</p> 	<p>Kehlnahtdüse / Nozzle Insert Diagonal Ø 4 mm # 3503</p> 	<p>Injektionsnadel / Injection Needle Ø 1,5 mm # 3509 10 mm</p> 	<p>Injektionsnadel / Injection Needle Ø 1,8 mm # 3571 15 mm</p> 
	<p>Adapter Nozzle Holder # 3961</p> 	<p>Adapter Adapter # 3688</p> 	<p>2-Lochdüse / 2-Hole Nozzle Ø 1,5 mm # 3670</p> 	<p>3-Lochdüse / 3-Hole Nozzle Ø 1,5 mm # 3671</p> 	<p>5-Lochdüse / 5-Hole Nozzle Ø 1 mm # 3679</p> 	<p>Verlängerungsdüse Extension Nozzle Diag. Ø 3 mm # 3676</p> 	<p>Nadeldüse / Needle Jet Ø 1,2 mm # 3677</p> 