

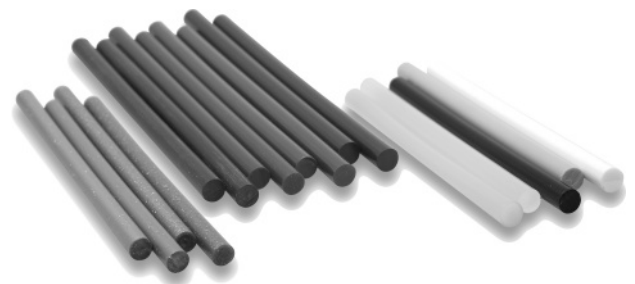
**Bedienungsanleitung**

**Klebepistole TR 500 / 501 / 502 / 505**

TR 500 / 501 / 502

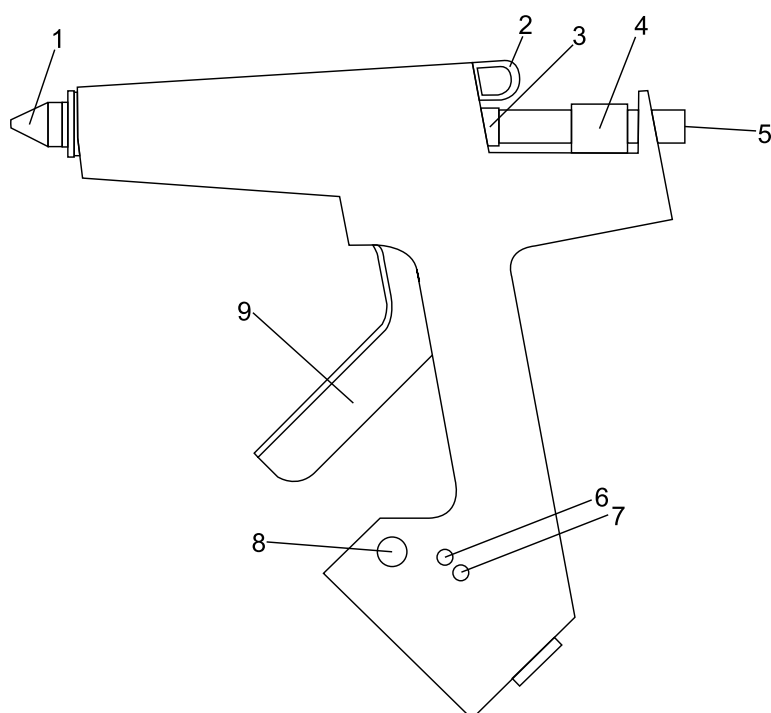


TR 505



# Inhaltsverzeichnis

Sicherheitshinweise	3
Produktbeschreibung	3
Inbetriebnahme	3
Im laufenden Betrieb	4
Reinigung	4
Austausch von Düsen	4
Klebetipps	5
Hilfe bei Störungen	5
Zusatzinformationen	6
Zusatzdüsen	6
EG-Konformitätserklärung	7
Technische Daten	8



## Nr. Bezeichnung

- 1 Düse
- 2 Öse für Balanceraufhängung
- 3 Einlaftülle
- 4 Klebstoffvorschub
- 5 Klebestick 11,3 mm
- 6 Leuchtdiode Heizung (Rot)
- 7 Leuchtdiode Netzanschluss (Grün)
- 8 Temperatureinstellung (nur TR 500)
- 9 Abzug

## Sicherheitshinweise



Die Verarbeitungstemperatur des Schmelzklebers darf nicht überschritten werden. Diese finden Sie im technischen Datenblatt des Klebstoffes. Eine überhöhte Temperatur kann zu Zersetzungsprodukten führen, welche die Gesundheit des Betreibers sowie die Funktionsfähigkeit des Gerätes beeinträchtigen können.



Nach dem Aufheizen ist die Düse extrem heiß.

Arbeiten Sie niemals ohne aufgeschraubte Düse.

Führen Sie einen Düsenwechsel nur im warmem Gerätezustand durch (60° - 80° C Gerätetemperatur).

Ziehen Sie vor dem Düsenwechsel den Netzstecker heraus. Achtung: Verbrennungsgefahr! Beim Düsenwechsel kann flüssiger Klebstoff austreten.

Bringen Sie die heiße Düse niemals mit dem Kabel in Berührung.

Richten Sie den Klebstoffstrahl niemals auf Personen.

Klebepistole immer auf dem dafür vorgesehenen Standbügel bzw. der mitgelieferten Ablageplatte abstellen.

Die Klebepistole darf im warmen Zustand nicht seitlich abgelegt werden.

Die heiße Klebepistole außerhalb der Reichweite von Kindern aufbewahren.

Falls Ihre Haut mit heißem Klebstoff in Berührung kommt, kühlen Sie diese sofort mit kaltem Wasser ab! Versuchen Sie nicht, den Schmelzkleber von der Haut zu entfernen und suchen Sie gegebenenfalls einen Arzt auf. Falls Augenkontakt mit heißem Klebstoff entsteht, kühlen Sie die Verbrennung unverzüglich ca. 15 Minuten unter fließendem Wasser ab und ziehen Sie sofort einen Arzt hinzu.

## Produktbeschreibung

Sehr geehrter Kunde, die erworbene Klebepistole hilft Ihnen, Klebeverbindungen leichter und schneller durchzuführen. Damit Sie größtmöglichen Nutzen aus dem Gerät ziehen, empfehlen wir, diese Betriebsanleitung vor Inbetriebnahme des Gerätes sorgfältig durchzulesen. Mit den Klebepistolen TR 500 / 501 / 502 / 505 verarbeiten Sie Klebesticks von 90-300 mm Länge und ca. 11,3 ± 0,2mm Durchmesser.

## Inbetriebnahme

Kontrollliste:

- Schließen Sie das Gerät an.
- TR 500 / TR 501: Leuchten die Bereitschaftslampen?
  - ▶ Grün: Netzanschluss / Rot: Heizung
- Halten Sie die Aufheizzeit von 2 - 7 Minuten ein.
- Halten Sie die Düse sauber und frei von Fremdkörpern.

Leichtes Tropfen während der Aufheizphase kann durch die Ausdehnung des Schmelzklebstoffes in der Düse / Heizkammer verursacht werden.

## Schmelzkleber einfüllen

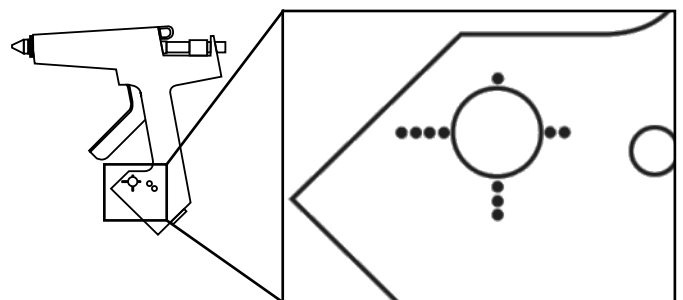
Führen Sie bei der ersten Verwendung der Klebepistole den Klebestick ein. Sie können Klebesticks von 90 – 300 mm Länge und einem Durchmesser von 11,3 ± 0,2mm verarbeiten.

Sobald der Stick soweit verarbeitet ist, dass der Vorschub diesen nicht mehr greifen kann, führen Sie den nächsten Stick ein.

## TR 500: Temperatur einstellen

- Raumtemperatur
- ca. 80 °C
- ca. 135 °C
- ca. 190 °C

Gemessen an der Düsenspitze, d.h. die Verarbeitungstemperatur beträgt bei ●●●● ca. 200 °C



---

## Auftragen von Schmelzkleber

Durch Betätigen des Handabzugs dosieren Sie die austretende Klebstoffmenge. Wenn kein Klebstoff mehr nachgeschoben wird, schließt sich das in der Düse eingebaute Kugelventil. Es verhindert das Heraustropfen von flüssigem Kleber. Sollte der Klebstoff so weit verbraucht sein, dass beim Durchdrücken des Handabzuges kein Kleber mehr nachgeschoben wird, muss man einen weiteren Klebestick einführen.

Verwenden Sie nur Klebstoff, welcher für die Verarbeitung mit Ihrem Gerät vorgesehen ist. Beachten Sie hierbei die Verarbeitungstemperatur des jeweiligen Schmelzklebers (TR 500: ca. 115 - 200°C; TR 501: ca. 195°C; TR 502, TR 505: ca. 190 - 200°C) \*. Die Verarbeitungs-temperatur des Klebstoffes entnehmen Sie dem beim Klebstoffhersteller erhältlichen technischen Datenblatt. Überschreiten Sie diese, kann der Klebstoff in der Heißklebepistole verkoken. Schmelzklebstoffe auf Polyamid-Basis sind hierbei besonders empfindlich. Low-Melt Klebstoffe lassen sich ausschließlich mit dem Modell TR 500 und der entsprechenden Temperatureinstellung verarbeiten.

\* PTC-Geräte unterliegen Temperaturschwankungen

## Im laufenden Betrieb

Nach Verarbeitung von mehreren Klebesticks innerhalb kurzer Zeit benötigt die Klebepistole gegebenenfalls eine kurze Pause zum Wiederaufheizen.

Betätigen Sie den Abzug niemals mit Gewalt! Bei Widerstand des Abzugs warten Sie ein bis zwei Minuten, damit das Gerät den Klebstoff vollständig aufschmelzen kann.

Bei einer verstopften Düse oder zu schnellem Klebstofftransport kann Schmelzkleber nach hinten aus der Einlauffülle austreten. Entfernen Sie diesen im handwarmen Zustand der Klebepistole (ca. 40 °C). Verwenden Sie dazu keine scharfen oder spitzen Gegenstände.

Das Kabel der Klebepistolen TR 500, 501 und 502 kann kurzfristig abgenommen werden. So können Sie z.B. Verklebungen an schwer zugänglichen Stellen vornehmen.

Zur Schonung des Klebstoffes sollte bei Arbeitspausen von ca. 30 Minuten oder mehr das Gerät ausgeschaltet werden.

Klebepistole immer auf dem dafür vorgesehenen Standbügel oder der Ablageplatte abstellen.

Der nach dem Herausziehen des Steckers aus der Steckdose noch nicht verarbeitete Klebstoff bleibt in der Klebepistole. Er wird beim nächsten Einsatz des Gerätes wieder aufgeschmolzen und weiterverwendet.

## Reinigung

Führen Sie keine verunreinigten Klebesticks in die Klebepistole ein. Beachten Sie alle in der Betriebsanleitung gegebenen Hinweise, dann bedarf das Gerät in der Regel keiner Innenreinigung. Der im Gerät befindliche Schmelzklebstoff kann wieder aufgeschmolzen und weiterverarbeitet werden.

Bei extremer Beanspruchung wird empfohlen, die Klebepistole regelmäßig zu warten. Vereinbaren Sie hierzu einen Termin mit unserer Serviceabteilung.

## Austausch von Düsen

Tragen Sie beim Austausch der Düse zu Ihrer eigenen Sicherheit stets Schutzhandschuhe.

Ziehen Sie vor jedem Düsenwechsel den Netzstecker des Gerätes!

Benutzen Sie für den Düsenwechsel einen hitzebeständigen Handschuh oder einen dicken Lappen. Keine Zange o.ä. verwenden!

Düsen dürfen nur in warmem (60 - 80 °C Gerätetemperatur) Zustand der Klebepistole gewechselt werden. Ein Düsenwechsel in kaltem Zustand kann das Gerät beschädigen. Beim Düsenwechsel in zu heißem Zustand kann flüssiger Klebstoff austreten.

### **Achtung: Verbrennungsgefahr!**

Den Erweichungsbereich sowie den Schmelzpunkt des verwendeten Klebstoffes entnehmen Sie dem dazugehörigen technischen Datenblatt.

Eine Auswahl unseres Düsenprogrammes finden Sie auf Seite 6 dieser Bedienungsanleitung.

## Klebetipps

Um ein besseres Klebeergebnis zu erzielen sollte(n)

- ▶ das zu verklebende Material sauber, fettfrei und trocken sein.
- ▶ kalte Oberflächen wie Metall, Stein und Keramik sollten vorgewärmt werden.
- ▶ der heiße Klebstoff, wenn möglich, zuerst auf die Oberfläche auftragen werden, welche erfahrungsgemäß geringere Haftung zum Klebstoff aufbaut.

Als Arbeitsunterlage eignet sich z.B. Silikonpapier oder eine Silikonmatte.

Mit einem für die Verklebung vorgesehenen Klebstoff lässt sich das Klebeergebnis verbessern. Reka führt eine Reihe von unterschiedlichen Klebesticks mit 11,3mm Durchmesser und hilft Ihnen gerne bei der Auswahl (Tel: +49 721 970 780).



## Hilfe bei Störungen

Übersicht der möglichen Störungsmeldungen und Hilfen zur Beseitigung der Störungen.

Im Schadensfall schicken Sie die Klebepistole an Reka. Geben Sie bei einer Reklamation die Typenbezeichnung Ihres Gerätes an. Bei selbst vorgenommenen Reparaturen entfällt die Garantie.

Art der Störung	Mögliche Ursache der Störung	Maßnahmen zur Behebung der Störung
Es tritt kein oder zu wenig Klebstoff aus der Düse aus, obwohl die Aufheizzeit eingehalten wurde.	<ul style="list-style-type: none"> <li>▶ Die Düse ist verstopft.</li> <li>▶ Temperatur ist zu niedrig.</li> </ul>	<ul style="list-style-type: none"> <li>▶ Düse abschrauben, reinigen oder austauschen.</li> <li>▶ Aufheizzeit auf 15 Minuten verlängern</li> <li>▶ Bei TR 500: Temperatureinstellung prüfen</li> </ul>
Dauerhaft tropfende Düse	<ul style="list-style-type: none"> <li>▶ Durchmesser des Klebesticks ist zu groß.</li> <li>▶ Die Düse ist verstopft.</li> <li>▶ Federdruck der Düse zu schwach.</li> </ul>	<ul style="list-style-type: none"> <li>▶ Überprüfen Sie den Durchmesser des verwendeten Klebstoffs (empfohlen: 11,3mm).</li> <li>▶ Düse abschrauben und vorsichtig reinigen oder austauschen. Abschrauben der Düse nur in warmem (60 - 80 °C) und leerem Gerätezustand; dazu hitzebeständige Handschuhe tragen (Verbrennungsgefahr).</li> <li>▶ Düse wechseln.</li> </ul>
Klebstoff zu dünn- oder zu dickflüssig.	Das Gerät hat eine zu hohe oder zu niedrige Temperatur	Temperatur prüfen
Gerät heizt nicht auf	<ul style="list-style-type: none"> <li>▶ Das Kabel steckt nicht korrekt im Gerät</li> <li>▶ Das Gerät ist nicht mit dem Stromnetz verbunden</li> <li>▶ Elektronik ist defekt</li> </ul>	<ul style="list-style-type: none"> <li>▶ Prüfen, ob das Kabel korrekt in die Klebepistole/Steckdose eingesteckt ist.</li> <li>▶ Gerät einsenden.</li> </ul>
Vorschieben des Klebesticks ist erschwert	An Einlauffülle hat sich (z. B. nach längerer Standzeit) ein leichter Klebefilm gebildet	Klebestick um eine viertel Umdrehung drehen, damit sich dieser von der Einlauffülle löst.

---

## Zusatzdüsen

Artikel Nr.	Ø in mm	Gewinde	Beschreibung
2096	1,9	M14	Standard-Düse M14
<hr/>			
3648	1,5	M14	Injektionsnadeldüse M14
<hr/>			
3636	4	M14/M6	Düsenset M14 / M6 Beinhaltet die Artikel 3634, 3502, 3503

## Zusatzinformationen

Haben Sie noch Fragen, Anregungen oder Wünsche? Wir helfen Ihnen gerne weiter.

Sie erreichen uns unter:  
Telefon +49 721 970 780

Telefax +49 721 705 069

E-Mail: [sale@reka-klebetchnik.de](mailto:sale@reka-klebetchnik.de)

Firmenanschrift:  
Reka Klebetchnik GmbH & Co. KG  
Siemensstr. 6  
D-76344 Eggenstein

Internet: <http://www.reka-klebetchnik.de>

## Umweltschutz und Entsorgung

Werfen Sie Elektrowerkzeuge nicht in den Hausmüll! Gemäß Europäischer Richtlinie 2002/96/EG über Elektro- und Elektronik-Altgeräte und Umsetzung in nationales Recht müssen verbrauchte Elektrowerkzeuge getrennt gesammelt und einer umweltgerechten Wiederverwertung zugeführt werden. Beachten Sie hierzu auch die Vorgaben Ihres lokalen Abfallentsorgungsunternehmens. Sie können Reka Klebepistolen und Zubehör für eine fachgerechte Entsorgung an Reka Klebetechnik schicken.

Von Reka verwendete Verpackungen sind 100% recyclingfähig.

Hinweise zur Entsorgung von Schmelzklebstoff und Schmelzklebstoffkartuschen entnehmen Sie dem jeweiligen Sicherheitsdatenblatt.

## EU-Konformitätserklärung

Produkt: Schmelzklebstoffauftragsgeräte

Typ: TR 500 / 501 / 502 / 505

Hiermit erklären wir, dass die oben genannten Geräte, in der von uns in Verkehr gebrachten Ausführung, folgenden EG-Richtlinien entsprechen:

Niederspannungsrichtlinie 2014/35/EU  
Elektromagnetische Verträglichkeit 2014/30/EU  
Machinenrichtlinie 2006/42/EU  
RoHS 2011/65/EU

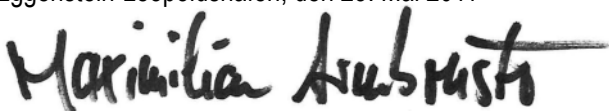
Folgende Normen wurden angewandt:

IEC CISPR14  
IEC 60335  
IEC 60204  
IEC 61000

Die Konformitätserklärung verliert ihre Gültigkeit, wenn das Produkt ohne ausdrückliche Zustimmung von Reka Klebetechnik GmbH & Co. KG

- umgebaut, ergänzt oder in sonstiger Weise verändert wird
- und/oder Bauteile, die nicht zum Reka Klebetechnik Zubehör gehören, an- oder eingebaut werden
- sowie bei unsachgemäßem Anschluss oder nicht bestimmungsgemäßer Verwendung.

Eggenstein-Leopoldshafen, den 23. Mai 2011



Maximilian Armbruster

Leitung Einkauf und Fertigung

---

## Technische Daten

	<b>TR 500</b>	<b>TR 501</b>	<b>TR 502</b>	<b>TR 505</b>
<i>Anschluss</i>	230 V	230 V	230 V	230 V
<i>Heizleistung</i>	125 W	125 W	35 W (500 W*)	35 W (500 W*)
<i>Temperaturregelung</i>	elektronisch	elektronisch	PTC	PTC
<i>Temperaturregelbereich</i>	100-205°C**	ca. 195 °C	ca. 195°C	ca. 195 °C
<i>Klebstoffdurchsatz/Std. ca.</i>	1.650 g***	1.650 g***	950 g***	950 g***
<i>LED-Anzeige Netzanschluss</i>	ja	ja	---	---
<i>LED-Anzeige Heizung</i>	ja	ja	---	---
<i>Klebestick-Ø</i>	11,3 ±0,2 mm	11,3 ±0,2 mm	11,3 ±0,2 mm	11,3 ±0,2 mm
<i>Gewicht</i>	400 g	400 g	400 g	330 g
<i>Magnethalterung</i>	ja	ja	ja	nein
<i>Abnehmbares Kabel</i>	ja	ja	ja	nein
<i>Ablageplatte</i>	ja	ja	ja	nein
<i>Standbügel</i>	nein	nein	nein	ja

\* Leistungsaufnahme in kaltem Zustand.

\*\* Temperatur stufenlos einstellbar von 100 - 205°C, dadurch auch zum Verarbeiten von Nieder-Temperatur-Klebesticks geeignet.

\*\*\* Gemessen am Ausstoß in der ersten Minute nach vollendeter Aufheizphase.

Reka Klebetechnik GmbH & Co. KG  
Siemensstr. 6  
D-76344 Eggenstein  
Telefon: +49 721 970 780  
Telefax: +49 721 705 069  
E-Mail: [sale@reka-klebeteknik.de](mailto:sale@reka-klebeteknik.de)  
Internet: [www.reka-klebeteknik.de](http://www.reka-klebeteknik.de)